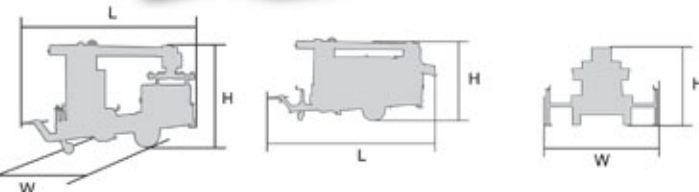


TORRES DE ILUMINACIÓN
LIGHTING TOWER

KIT TORRE - LIGHTING TOWER KIT



GRUPO + KIT TORRE - TOWER KIT + GENSET



GRUPO ELECTROGENO - GENSET



Dimensiones - Dimensions mm			Peso Weight Kg
Largo L	Ancho W	Alto H	
mínimas/minimum			1.200
3.700	1.570	2.160	
máximas/maximum			1.200
4.000	3.100	9.410	

Modelo Model	Motor Engine	Potencia - Power kVA		r.p.m.	Depósito Fuel Tank L	Dimensiones - Dimensions mm			Peso Weight Kg
		50Hz	60Hz			Largo L	Ancho W	Alto H	
HTPW-13	PERKINS 403C-15G	12,1	9,7	1.500/1.800	35	mínimas/minimum			1.835
HTLW 1-15	LOMBARDINI LDW 1603	14,3	11,4	1.500/1.800	35	3.700	1.570	2.160	1.875
HTLW 1-20	LOMBARDINI LDW 2204	18,6	14,9	1.500/1.800	35				1.935
HTPW-20	PERKINS 404C-22G	20	16	1.500/1.800	50				2.065
HTPW-20	PERKINS 1103A-33G	30	24	1.500/1.800	65	máximas/maximum			2.400
HTIW-35	IVECO 8031 i 06	31	25	1.500/1.800	50	4.000	3.100	9.410	2.235
HTLW 3-20	LOMBARDINI LDW 1003	16	12,7	3.000/3.600	35				1.750
HTLW 3-25	LOMBARDINI LDW 1404	21	17	3.000/3.600	35				1.800



Ctra. Murcia - San Javier, Km. 23,6
30730 SAN JAVIER (Murcia)
SPAIN
Tel. +34 968 19 11 28
Fax +34 968 19 12 17
Export Fax +34 968 19 04 20
info@himoinsa.com

HIMOINSA se reserva el derecho de modificar cualquier característica sin previa notificación. Pesos y medidas basadas en prototipos. Las ilustraciones pueden incluir accesorios opcionales. Las indicaciones técnicas descritas en este catálogo se corresponden con la información disponible en el momento de la impresión. Diseño industrial bajo patente.
HIMOINSA reserves the right to modify any characteristic without prior notice. Weights and dimensions based on products standards and sec / illustrations may include optional equipment. Technical data here described correspond with the available information at the moment of printing. Industrial design under patent.

www.himoinsa.com



TORRES DE ILUMINACIÓN
LIGHTING TOWER

serie 9000

Potencia - Power 2.400 W

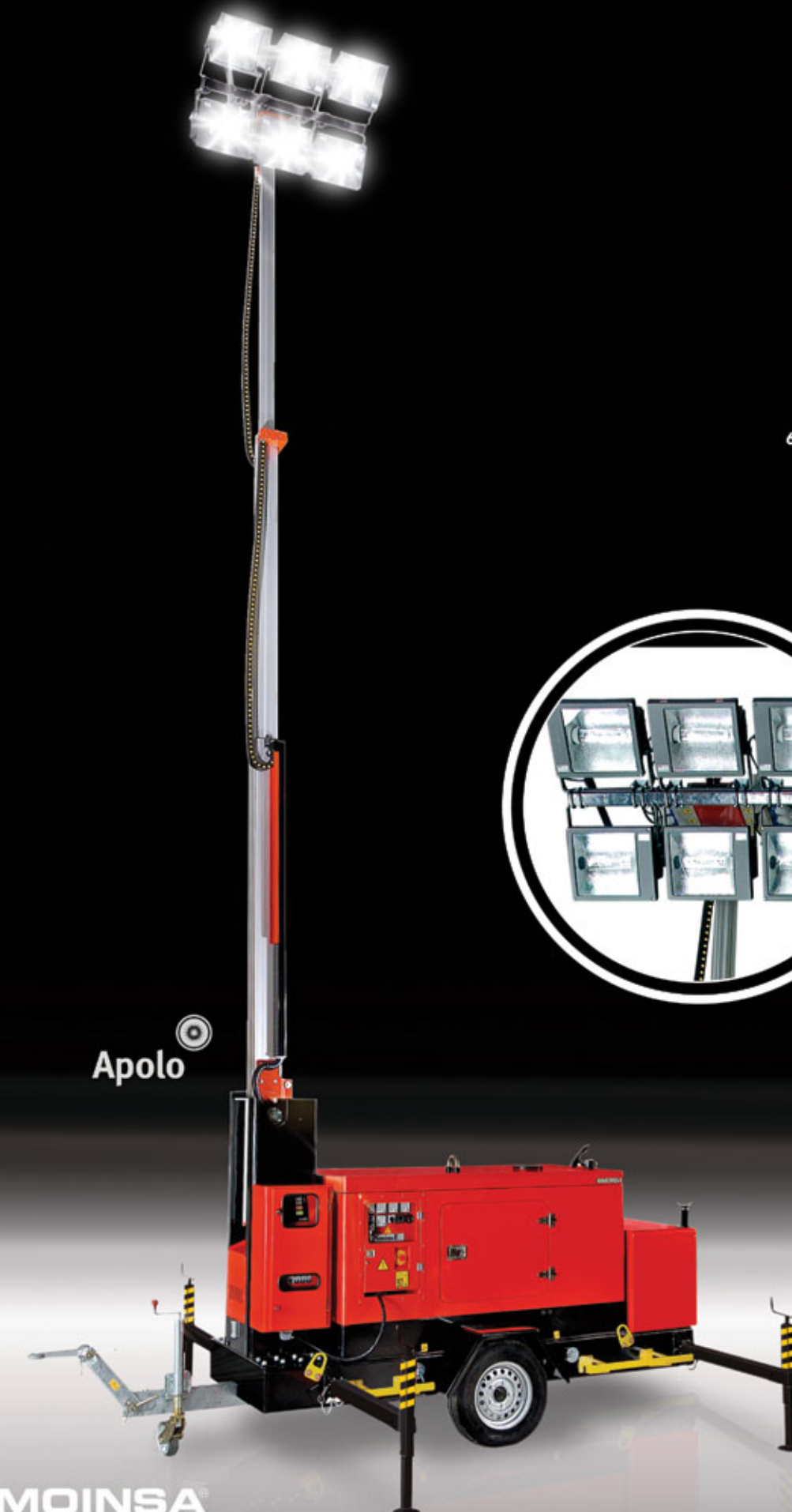
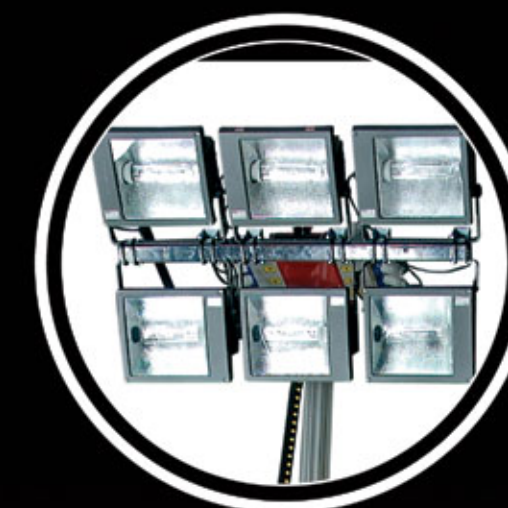
ALTURA 9,4m
HEIGHT 9.4m



192.000 Lum.



6 FOCOS
6 SPOTLIGHTS



Apolo serie 9000

2.400 W - 192.000 Lum.

Las torres de iluminación de HIMOINSA de la serie APOLO 9000 están compuestas básicamente por un KIT TORRE de ELEVACIÓN automática MÓVIL y un grupo ELECTRÓGENO.

El kit TORRE MÓVIL está compuesto por:

The APOLO 9000 series lighting towers manufactured by HIMOINSA are basically formed by an automatic ELEVATION MOBILE TOWER KIT as well as a Generating set.

The Mobile Tower Kit has:

1 ▶ MASTIL TELESCÓPICO

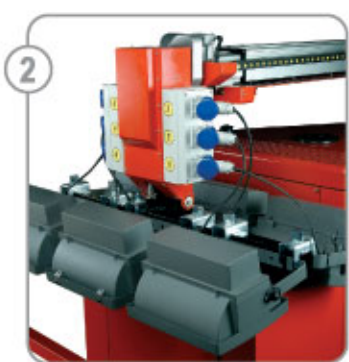
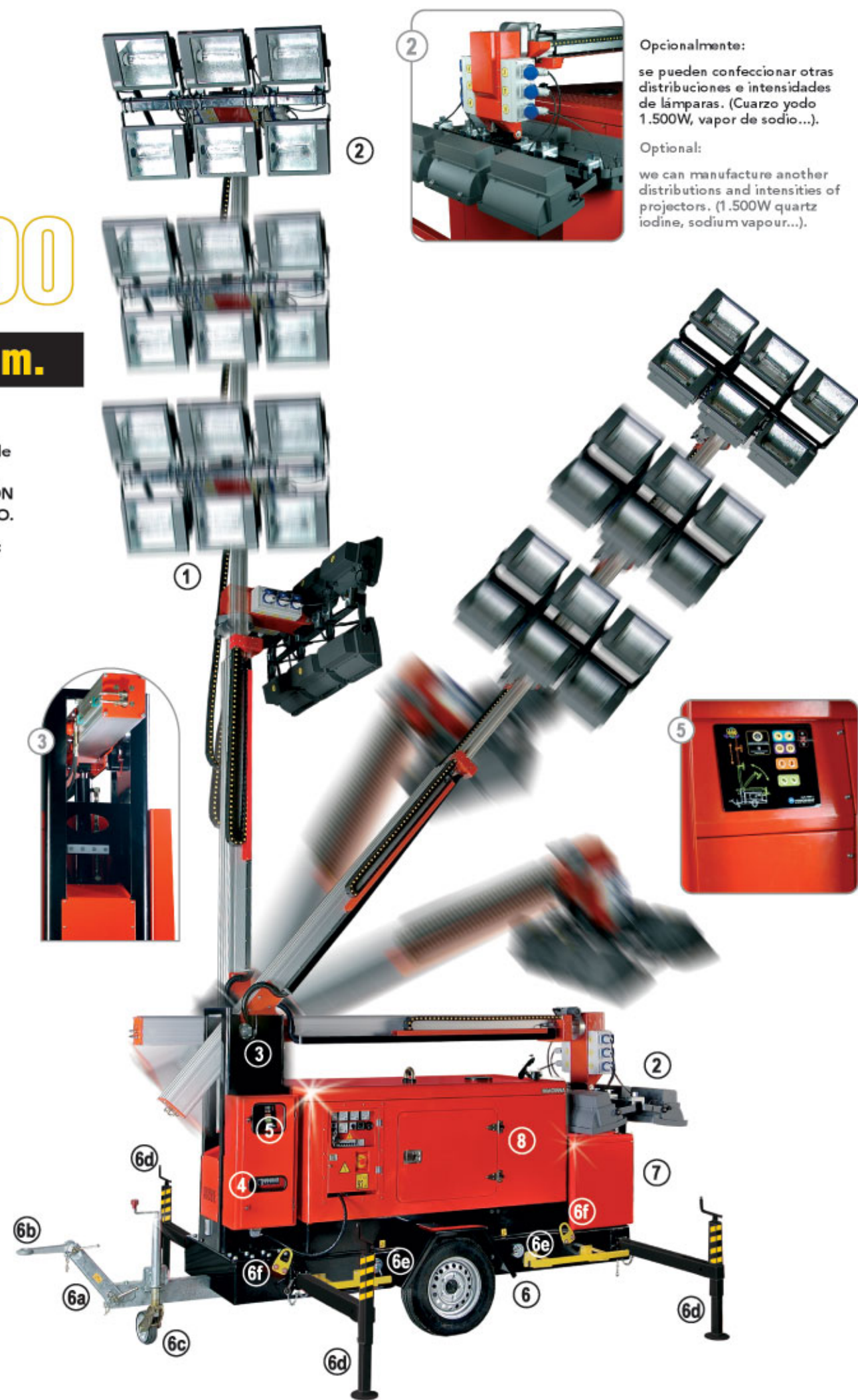
De 3 expansiones en aluminio extrusionado T6 y anodizado con una capa de 15 micras. El sistema de expansión está protegido por rascadores que confieren total estanqueidad frente a agentes externos como polvo, agua, etc.

Alcanza automáticamente una altura total de trabajo de 9,4 m y 355° de rotación en cabeza de mástil, lo que permite un campo de iluminación de focos de 360° y una inclinación automática de focos de + 45° sobre la horizontal del suelo.

ATELESCOPIC MAST

With three expansions made in extruded aluminum T6 and anodized with a 15 microns layer. The expansion system is protected by scrapers that make it fully waterproof against any external agent such as water, dust, etc.

Reaches automatically 9.4 m's total height of work and 355° of rotation in head of mast, what permits 360° of spotlights illumination field and an automatic inclination of projectors with the horizontal of the ground of + 45°.



Opcionalmente:

se pueden confeccionar otras distribuciones e intensidades de lámparas. (Cuarzo yodo 1.500W, vapor de sodio...).

Optional:

we can manufacture another distributions and intensities of projectors. (1.500W quartz iodine, sodium vapor...).

2 ▶ SOPORTE DE 6 PROYECTORES

De halógeno metálico de 400 vatios de potencia y 32.000 lúmenes de flujo luminoso cada uno, fijados al soporte con tuercas autoblocantes. Grado de protección IP66 en proyectores y conexiones de caja.

SUPPORT FOR SIX PROJECTORS

Of metallic halogenide with 400 watts power and a flow of 32.000 lumens each, fixed to the support with safety nuts. IP66 protection level in projectors and box connections.

3 ▶ SOPORTE DE MÁSTIL

Entre otras funciones, alberga y protege el motor eléctrico que acciona todo el sistema hidráulico del mástil. Para evitar el desgaste en el giro del mástil, durante el movimiento de izado se han colocado unos casquillos de bronce antifricción, con lo que se consigue que con el transcurso del tiempo no haya holgura en el mástil.

MAST SUPPORT

Among other functions, houses and protects the electrical motor that drives all the hydraulic system of the mast. In order to avoid the wear of the mast due to the raising movement, anti friction bronze bushings have been introduced, that as well protect against any future clearances that could appear with use.

4 ▶ ARMARIO ESTANCO DE CONTROL Y MANIOBRA

El armario queda anclado en el soporte de mástil y alberga y protege en su interior la central automática de control del mástil, el cuadro de maniobra y la manguera de conexión grupo-torre. Este armario de maniobra y control se puede cerrar con llave o bloquear manualmente mediante dos cerraduras, su grado de protección es IP66.

WATERPROOF CONTROL AND MANEUVERING SHELTER

It is fixed to the mast support and houses and protects in its interior the mast control automatic central, the maneuvering panel and the connection hose between the generator set and the tower. This control and handling cabinet, can be locked up with a key or be closed manually with two impact locks. Its protection level is IP66.

5 ▶ CENTRAL DE CONTROL APOLO 9000 1.0

Controla el mástil mediante simples pulsadores y realiza una protección total al permitir únicamente movimientos seguros. La central está basada en un circuito electrónico gobernado por un potente microprocesador, capaz de realizar automáticamente acciones como el ascenso y descenso del mástil y giro e inclinación automática de los focos de la horizontal del suelo y aplicar correcciones sobre movimientos no permitidos. (para más detalle ver ficha adjunta).

APOLO 9000 1.0 CONTROL UNIT

It allows the control of the mast through simple buttons and only allows safe movements of the mast that is total protection. The unit has very powerful microprocessor that controls an electronic circuit, capable of carrying out automatically actions such as raising and descending the telescopic mast and rotating and inclining the spotlights with the horizontal level of the ground and as well, making corrections on not allowed movements. (for more details seeing leaflet attached).

6 ▶ KIT MÓVIL

Compuesto de eje rígido, lanza articulada (opcional) (6a), enganche tipo anilla (6b), abatimiento de rueda jockey (6c) para desplazamiento al interior de obras y guardabarros redondeados. Además incluye 4 mozos extensibles con husillo (6d) para su perfecta nivelación en superficies irregulares, estos mozos están protegidos por nylon en su deslizamiento y extensión. Para la elevación y transporte de la torre se incorpora en el chasis 4 anillas de carga (6f) perfectamente señalizadas (recomendamos la carga con 4 bragas de 2,5 metros cada una). OPCIONALMENTE: se pueden suministrar luminosos de señalización y kit móvil para circulación a alta velocidad.

TRAILER KIT

Comprising a rigid shaft, articulated nozzle (optional) (6a), lifting eye (6b), rounded mudguards and a hiding jockey wheel (6c) to allow its carrying into working areas. The trailer also incorporates four extensible legs (6d) for a perfect levelling when situated on irregular surfaces, these legs are protected with nylon in its slide and extension.

For lifting and transportation purposes the trailer has on its bodywork 4 lifting eyes (6f) (we recommend lifting it with four belts of 2.5 metres long each) On request, there is a high speed version including signalling lights and brakes according to European traffic regulations.

7 ▶ ARMARIO POSTERIOR

Con cerradura manual, llave de bloqueo y espumas de protección, diseñado para almacenar los 6 proyectores durante el transporte. Grado de protección IP66.

REAR CABINET

With impact locks, key and foam rubber protection, designed in order to keep the 6 projectors during transportation. IP66 protection level.

8 ▶ GRUPO ELECTRÓGENO

Fijado al chasis mediante bulones roscados (6e) de alta seguridad. Los grupos electrógenos HIMOINSA a instalar de estándar en la serie 9000, son grupos de versión insonorizada, garantizando así una gran reducción del nivel sonoro. Accionados por motor LOMBARDINI, IVECO o PERKINS, la gama de potencia varía desde las 12 hasta las 34 kVA.

GENERATING SET

Fixed to the framework with safety bolts (6e). The standard generating sets that come with the series 9000, are soundproofed and therefore guarantee a great reduction in the level of noise emissions. They are powered by engines LOMBARDINI, IVECO or PERKINS ranging from 12 up to 34 kVA.



Apolo serie 9000

